

Jeudi 24 août 1989

Travaux Dirigés : "Méthodes pour la conception d'un apprentissage du sens des graphismes techniques"

par Annie BESSOT et Madeleine EBERHARD

L.S.D. I.M.A.G. GRENOBLE - B.P. 53 X 38041 GRENOBLE CEDEX

I-Quelques notes introductives sur la recherche particulière utilisée par le T.D.
Cette recherche, qui en est à ses débuts, porte sur les apprentissages de base concernant la lecture de graphismes techniques dans la formation d'adultes peu qualifiés (métiers du bâtiment).

On constate la grande importance donnée à l'apprentissage des normes dans l'enseignement du dessin technique. D'autre part, dans les situations de lecture de dessins professionnels, les formés se retrouvent souvent désarmés, étant dans l'incapacité de contrôler l'utilisation d'une recette apprise ou de l'adapter à un domaine perçu comme nouveau.

Notre hypothèse (hypothèse 1) est que certaines des difficultés rencontrées par l'enseignement du dessin technique découlent d'une tendance à privilégier, dans les apprentissages de base, l'apprentissage d'algorithmes au détriment de l'apprentissage du sens.

Nous admettons (hypothèse 2) que le sens d'une connaissance provient essentiellement des adaptations de l'apprenant à des situations posant des problèmes tels que la connaissance visée intervient comme solution optimale.

S'il vise l'apprentissage du sens, le formateur doit alors provoquer chez les formés les adaptations souhaitées par les choix des problèmes qu'il lui propose, c'est à dire des problèmes qu'il juge comme spécifiques de la connaissance à apprendre.

Etant donné l'objectif assigné par l'institution de formation: "apprendre à lire les plans d'exécution des métiers du bâtiment", une première contrainte pour que ce choix soit possible est de **désigner l'objet de savoir à enseigner**. Le fonctionnement des graphismes techniques est lié aux contrôles de relations de type signifié-signifiant entre l'objet et sa représentation. La notion géométrique de projection orthogonale est la notion théorique rationalisant les relations entre objets et systèmes de vues.

Or la question est la suivante: comment s'assurer que les problèmes posés sont bien **pertinents** par rapport à la connaissance? C'est un problème théorique et méthodologique:

(G.Bousseau, 1986, RDM Vol.7.2) "il existe pour toute connaissance (mathématique) une famille de situations susceptibles de lui donner un sens correct" par rapport à l'histoire de ce concept, par rapport au contexte social, par rapport à la communauté scientifique.

Une **situation fondamentale** d'une connaissance est une modélisation de cette famille de situations ou de problèmes en terme de jeu spécifique du savoir visé.

Elle est fondamentale:

1-par rapport à la connaissance: "le jeu doit être tel que la connaissance apparaisse sous la forme choisie, comme la solution, ou comme le moyen d'établir la stratégie optimale."

2-par rapport à l'activité d'enseignement: le jeu doit permettre de représenter le plus possible de "situations observées dans les classes, même les moins satisfaisantes, dès lors qu'elles

parviennent à faire apprendre à des élèves une forme de savoir visé...Elles seront obtenues par le choix de certaines variables caractéristiques de ce jeu."

II-Présentation du T.D.

Nous avons prévu deux activités successives.

Activité 1

Les participants doivent conduire une analyse didactique d'une situation posant un problème spécifique du dessin technique et dont la résolution nécessite la mise en oeuvre des propriétés de la projection orthogonale.

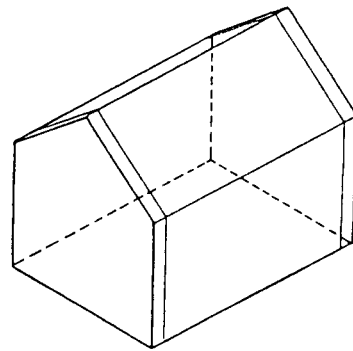
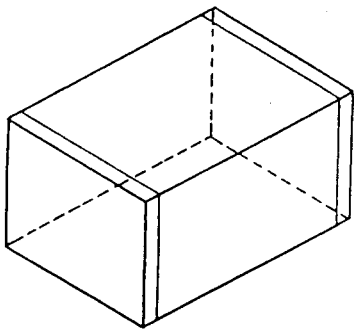
Situation générale: *"Le joueur doit dessiner sur un objet, représenté par un système de vues, un tracé indiqué sur ces vues; il doit contrôler la précision du tracé sur l'objet"*

-Organisation

Les participants travaillent par groupe de quatre avec un porte-parole par groupe.

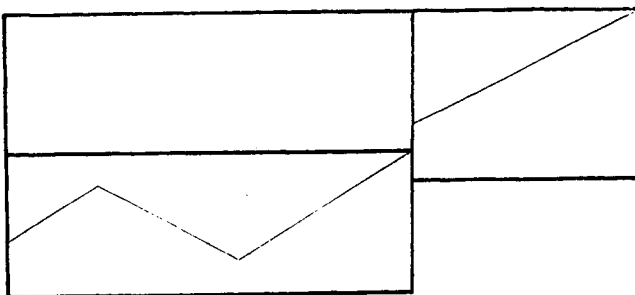
Chaque groupe reçoit:

-deux modules accrochables sur lesquels on peut écrire au feutre et effacer

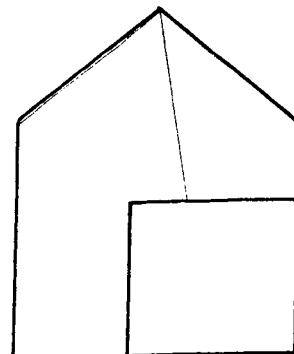


-un feutre

-un jeu de deux vues (droite et dessus) à l'échelle 1 des deux modules accrochés "objet maison", avec ajout d'un tracé comme le montre le dessin ci-après:



vue de dessus



vue de droite

Le matériel détermine un aménagement particulier de la situation générale.

Consigne:

Résoudre ce problème particulier. En déterminer les procédures possibles de résolution en précisant comment sont mises en jeu les propriétés de la projection orthogonale.

Dégager les variables didactiques de la situation générale.

Temps prévu pour le travail en groupe: 20 minutes

Temps prévu pour la synthèse du travail en groupe: 20 minutes

Remarques sur le déroulement effectif de l'activité 1

**Cette activité a occupé tout le temps prévu pour l'atelier.*

**Le problème particulier à résoudre n'est pas évident puisque, dans cet aménagement de la situation générale, les solutions sans calculs requièrent nécessairement des tracés auxiliaires. Outre le coût en temps de la résolution, sa difficulté (relative) a amené certains à tenter d'envisager les procédures possibles de résolutions "pour des adultes peu qualifiés".*

**Le problème particulier a été présenté sans référence à une situation générale: c'est peut-être l'une des raisons de la difficulté des participants à dégager les variables didactiques de la situation générale!*

Activité 2

Les participants doivent envisager les types d'interventions possibles du formateur à propos d'une erreur récurrente de l'enseignement du dessin technique dans le cadre de deux processus différents d'enseignement. Cette erreur apparaît ici dans une activité de dessin de vues d'un objet. Elle concerne les parties planes de l'objet, obliques par rapport au plan de projection: les vues de ces parties planes sont dessinées en "vraie grandeur".

Les deux processus diffèrent en particulier par les situations introductives de la notion de vue.

*Premier processus: la notion de vue est introduite par la méthode directe. "La justification la plus directe de la représentation géométrale d'un corps consiste à dire que c'est le dessin de ce que voit un observateur (ou de ce qu'il pourrait voir) en regardant le corps bien en face, d'un seul oeil, de telle façon que son regard reste perpendiculaire à la face observée." (Y.Deforge, 1981, "le graphisme technique" ed. du Champ Vallon).

*Deuxième processus: la notion de vue est introduite par un dispositif qui matérialise la projection orthogonale sur un plan de référence. Ainsi une vue n'est pas ce que l'on perçoit par la vision.

Les fiches techniques des séances introductives de chaque processus sont distribuées à chaque participant et commentées par les responsables du T.D..

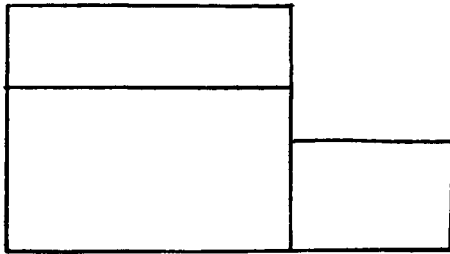
-Organisation

Les participants travaillent par groupe de quatre avec un porte-parole par groupe.

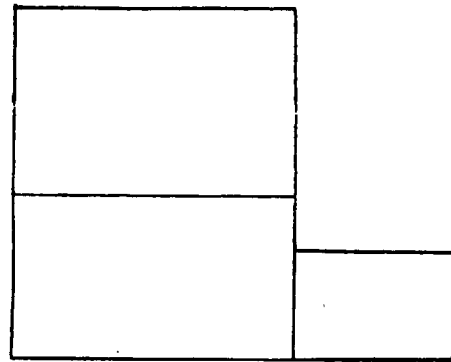
Chaque groupe reçoit:

-deux modules accrochables sur lesquels on peut écrire au feutre et effacer (ce sont les mêmes que dans l'activité 1)

-une vue de face à l'échelle 1 de l'objet maison, produite par un stagiaire dans l'activité qui suit immédiatement la séance introductive (dans l'un ou l'autre des processus).



vue de face correcte



vue de face produite

Consigne:

Pourquoi cette erreur peut-elle apparaître à la suite de l'une ou l'autre des deux séances introductives?

Envisager les interventions possibles du formateur permises dans la situation:

- après l'introduction du premier processus
- après l'introduction du deuxième processus

Remarque

Cette activité n'a pu avoir lieu. Les deux introductions ont été évoquées durant le débat qui a suivi la séance du T.D. à l'occasion d'une question des participants sur les contrôles possibles dans l'activité 1 pour le tracé sur la partie "oblique". Les contrôles du tracé sont intellectuels: ils nécessitent le fonctionnement d'invariants de la projection. Dans le cas du deuxième processus, le dispositif matériel permet une rétroaction qui disqualifie la perception. Par son imperfection qui va à l'encontre des exigences de précision des tracés, il donne une existence "matérielle-mathématisée" (C.Margolinas, 1989, Thèse) à la transformation projection orthogonale: les invariants de mesure doivent fonctionner au moins implicitement dans la mise en relation de l'objet maison et des vues. Il reste à les formuler (tracés auxiliaires) pour résoudre le problème particulier de l'activité 1! Dans le cas du premier processus, la seule rétroaction possible est perceptive et l'exigence de précision la rend impropre. La méthode directe en se basant sur la perception fait l'économie d'une première définition de la projection orthogonale. Les invariants de la relation objet-vues ne peuvent alors résulter que de constats perceptifs locaux que le formateur met en évidence (ostension) et peut transformer en règles.