

Quand le cochonnet n -dimensionnel déborde de sa boîte.

Jean-Louis Dunau et Jean-Baptiste Hiriart-Urruty^(*)

Dans notre enseignement de l'Analyse et de l'Algèbre linéaire dans un espace vectoriel de dimension n (on dit aussi « à n dimensions », ce qui est le plus proche du langage de tous les jours), disons \mathbf{R}^n pour fixer les idées, il nous arrive d'illustrer des propriétés, dessins à l'appui, d'abord dans le plan (espace de dimension 2), puis dans l'espace (de dimension 3), et de terminer par un commentaire du style : « ça se généralise sans difficultés aux espaces de dimension n quelconque ». Ceci est vrai dans une large mesure, mais une certaine méfiance est de mise : le comportement d'objets mathématiques dans un espace de dimension $n > 3$ n'est pas si facile à deviner et s'avère, parfois, *contraire à l'intuition*. Dans [HUP], les auteurs ont illustré cet aspect des choses en étudiant la variation du volume d'une boule-unité de \mathbf{R}^n en fonction de n . L'exemple que nous proposons dans cette note est tout aussi surprenant, « choquant » même ; la conclusion qu'il faudra en tirer, en nous adressant plus particulièrement aux étudiants ou autres « usagers » des mathématiques est : *rien ne remplace une démonstration*.

1. Les palets de hockey dans le plan

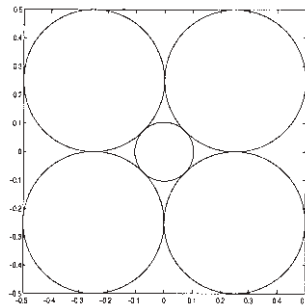
Dans le plan (espace de dimension $n = 2$), on considère un carré unitaire centré en l'origine, c'est-à-dire dont la longueur de chaque côté vaut 1 (et donc d'aire égale à 1). On place dans ce carré 4 palets de hockey centrés aux points de

coordonnées $\left(\pm\frac{1}{4}, \pm\frac{1}{4}\right)$ et de rayon $\frac{1}{4}$. Il reste

de la place pour une rondelle centrée à l'origine et tangente aux 4 palets en question. Cette rondelle est « petite », au sens où son rayon r_2

vaut $\frac{\sqrt{2}-1}{4}$ ($\cong 10\%$ du côté du carré) et son aire

$$v_2 = \pi \left(\frac{\sqrt{2}-1}{4}\right)^2 \quad (\cong 3,37\% \text{ de l'aire du carré}).$$



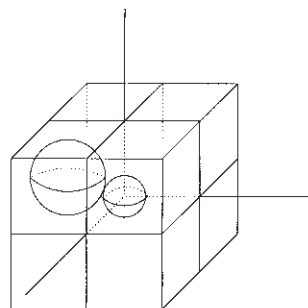
(*) Université Paul Sabatier, 118 rte de Narbonne 31062 TOULOUSE Cedex 04.

2. Les boules de pétanque dans l'espace

Dans l'espace « usuel » (de dimension $n = 3$), on considère cette fois un cube unitaire centré à l'origine (chacune de ses arêtes est de longueur 1, chacun de ses côtés d'aire 1, et donc son volume vaut 1 également). On place dans cette boîte 8 boules de pétanque centrées aux points de

coordonnées $\left(\pm\frac{1}{4}, \pm\frac{1}{4}, \pm\frac{1}{4}\right)$ et de rayon $\frac{1}{4}$. Il

reste le cochonnet que l'on met au centre de la boîte et que l'on suppose tangent aux 8 boules en question. Le cochonnet est petit par rapport à la



boîte puisque son rayon r_3 vaut $\frac{\sqrt{3}-1}{4}$

($\cong 18,3\%$ du côté du cube) et son volume $v_3 = \frac{4}{5}\pi\left(\frac{\sqrt{3}-1}{4}\right)^3$ ($\cong 2,57\%$ du volume de la boîte).

3. Les petites billes dans un espace de dimension n .

Dans l'espace \mathbf{R}^n , on considère la boîte-unité $\left\{x = (x_1, \dots, x_n) \mid \max_{i=1, \dots, n} |x_i| \leq \frac{1}{2}\right\}$ dans laquelle on empaquette 2^n billes centrées aux points de coordonnées $\left(\pm\frac{1}{4}, \pm\frac{1}{4}, \dots, \pm\frac{1}{4}\right)$ et de rayon $\frac{1}{4}$. Au centre de la boîte, il y a de la place pour une petite balle, appelons-la le « cochonnet n -dimensionnel », tangente aux 2^n billes introduites ci-dessus. Questions à présent : quel est le comportement quand $n \rightarrow +\infty$ d'éléments tels que le volume du cochonnet n -dimensionnel, le volume total des 2^n billes, etc. ? C'est là qu'on observe des choses bizarres, « irrationnelles » au sens qu'elles échappent à la raison commune ; nous en listons quelques-unes :

– Le rayon du cochonnet n -dimensionnel est $r_n = \frac{\sqrt{n}-1}{4}$, il tend donc vers $+\infty$ quand $n \rightarrow +\infty$. Ainsi, ce cochonnet *déborde subrepticement de la boîte* ! Pour $n = 9$, il est tangent à la boîte, et déjà pour $n = 10$ il pointe le bout de son nez à l'extérieur de la boîte.

– Le volume du cochonnet n -dimensionnel est $v_n = \frac{\pi^{\frac{n}{2}}}{\Gamma\left(\frac{n}{2}+1\right)}\left(\frac{\sqrt{n}-1}{4}\right)^n$ où $\Gamma(\cdot)$

désigne la fonction Gamma d'Euler. Grâce à la formule de Stirling,

$$v_n \approx \frac{\pi^{\frac{n}{2}}}{\sqrt{\pi n} \left(\frac{n}{2e}\right)^{\frac{n}{2}}} \left(\frac{\sqrt{n}-1}{4}\right)^n$$

On voit facilement (en prenant le logarithme par exemple) que la quantité ci-dessus, et donc v_n tend vers $+\infty$ quand $n \rightarrow +\infty$.

– Chacune des 2^n petites billes a un volume $\frac{\pi^{\frac{n}{2}}}{\Gamma\left(\frac{n}{2}+1\right)} \left(\frac{1}{4}\right)^n$, ce qui fait que le

volume total occupé par les 2^n billes est

$$w_n = \frac{\pi^{\frac{n}{2}}}{\Gamma\left(\frac{n}{2}+1\right)} \left(\frac{1}{2}\right)^n \approx \frac{\pi^{\frac{n}{2}}}{\sqrt{\pi n} \left(\frac{n}{2e}\right)^{\frac{n}{2}}} \left(\frac{1}{2}\right)^n.$$

Le comportement de w_n quand $n \rightarrow +\infty$ est ici aussi accessible en étudiant le logarithme de l'équivalent mis en évidence au-dessus : de fait, $w_n \rightarrow 0$ quand $n \rightarrow +\infty$. Donc, les billes (dont le nombre croît exponentiellement) prennent de moins en moins de place dans la boîte unité de départ.

– La distance de l'origine aux parois de la boîte reste constante (égale à 1/2), tandis que la distance de l'origine aux sommets de la boîte est $\frac{\sqrt{n}}{2}$, qui tend vers $+\infty$ quand $n \rightarrow +\infty$. Avec tout ça, la boîte unité reste un objet convexe dont le volume reste constamment figé à 1.

Allez imaginer tout cela ! « C'est de l'ordre de la Métaphysique » nous a dit un collègue...

Remerciements. Le phénomène décrit dans cette note fait partie du folklore de la connaissance mathématique, de celle dont on discute entre collègues à la cafétéria. Nous remercions H. Wolkowicz, professeur à l'université de Waterloo au Canada, de nous avoir remis sur le tapis le comportement du cochonnet n -dimensionnel quand $n \rightarrow +\infty$.

Références

[HUP] J.-B. HIRIART-URRUTY et M. PRADEL, *Les boules !*, à paraître dans la Revue des Mathématiques de l'Enseignement Supérieur (2003).